

Elettropompe sommergibili inox

# ARVEX/S

Vortex - aisi 316



## Elettropompe sommergibili vortex per acque cariche e liquidi aggressivi Submersible vortex electric pumps for waste water and aggressive liquids

**Prevalenza: 10,5 mt ÷ 14,0 mt**

**Portata: 13,8 m<sup>3</sup>/h ÷ 27,0 m<sup>3</sup>/h**

**Pot. nominale: 0,6 kW (0,8 Hp) ÷ 1,5 kW (2,0 Hp)**

**Passaggio solidi fino a 50 mm**

### Applicazioni

- Svuotamento di fosse di decantazione, pozzi neri, pozzi di raccolta liquami.
- Pompaggio di acque luride anche con corpi solidi in sospensione.
- Movimentazione di acque luride ad uso domestico ed industriale.
- Pompaggio di liquidi aggressivi.

**Pump head: 10,5 mt ÷ 14,0 mt**

**Delivery: 13,8 m<sup>3</sup>/h ÷ 27,0 m<sup>3</sup>/h**

**Rated output: 0,6 kW (0,8 Hp) ÷ 1,5 kW (2,0 Hp)**

**Solid matter bypass up to 50 mm**

### Applications

- Decantation pit, sewage pit and slurry collection pit pump out.
- Pump out of lavatory/foul water with possible floating solids contents.
- Domestic and industrial lavatory/black water handling systems.
- Pumping of aggressive media.

CARATTERISTICHE DI COSTRUZIONE		DESIGN ENGINEERING	
<ul style="list-style-type: none"> <li>Elettropompa a doppia camera (motore, tenuta meccanica)</li> <li>Motore a bagno d'olio (biodegradabile e dielettrico) per raffreddamento e lubrificazione cuscinetti</li> <li>Anello di tenuta lato motore</li> <li>Tenuta meccanica a bagno d'olio</li> <li>Immersione massima: mt 5</li> <li>Grado di protezione: IP 68</li> <li>Classe di isolamento: F</li> <li>Temperatura max liquido pompato:               <ul style="list-style-type: none"> <li>25°C con pompa parzialmente immersa</li> <li>35°C con pompa totalmente immersa</li> </ul> </li> </ul>		<ul style="list-style-type: none"> <li>Double chamber electric pump (motor, mechanical seal)</li> <li>Oil bath motor (biodegradable and dielectric) for cooling and bearing lubrication</li> <li>Sealing ring - engine face</li> <li>Oil bath mechanical seals</li> <li>Permissible draught of water: 5 mt</li> <li>IP 68 protection class</li> <li>Class "F" insulation</li> <li>Max pumped liquid temperature:               <ul style="list-style-type: none"> <li>25°C with partially submerged pump</li> <li>35°C with totally submerged pump</li> </ul> </li> </ul>	
<ul style="list-style-type: none"> <li>Passaggio libero:               <ul style="list-style-type: none"> <li>30 mm - Arvex 80/S</li> <li>50 mm - Arvex 100/S - 150/S - 200/S</li> </ul> </li> </ul>		<ul style="list-style-type: none"> <li>By pass section:               <ul style="list-style-type: none"> <li>30 mm - Arvex 80/S</li> <li>50 mm - Arvex 100/S - 150/S - 200/S</li> </ul> </li> </ul>	
<ul style="list-style-type: none"> <li>Versioni               <ul style="list-style-type: none"> <li>Monofase: 220-277V/50Hz o 220-277V/60Hz con protettore termico incorporato e condensatore permanentemente inserito</li> <li>Trifase: 220-277V/50Hz o 380-480V/50Hz e 220-277V/60Hz o 380-480V/60Hz con protezione da sovraccarico a cura dell'utente</li> </ul> </li> </ul>		<ul style="list-style-type: none"> <li>Version               <ul style="list-style-type: none"> <li>Single Phase: 220-277V/50Hz or 220-277V/60Hz with built in thermal protection and permanent capacitor</li> <li>Three Phase: 220-277V/50Hz or 380-480V/50Hz and 220-277V/60Hz or 380-480V/60Hz with overload protection care of the User</li> </ul> </li> </ul>	
<ul style="list-style-type: none"> <li>Versioni monofasi automatiche con galleggiante o manuali senza galleggianti</li> </ul>		<ul style="list-style-type: none"> <li>Automatic single phase version with floater or manual without floater</li> </ul>	
<ul style="list-style-type: none"> <li>Cavo standard               <ul style="list-style-type: none"> <li>Monofase: 10 metri H05VV-F per versione standard (Aut-Man)</li> <li>Trifase: 10 metri H05VV-F</li> </ul> </li> </ul>		<ul style="list-style-type: none"> <li>Standard cable features               <ul style="list-style-type: none"> <li>Single phase: 10 meters H05VV-F for the standard version (automatic-manual)</li> <li>Three phase: 10 meters H05VV-F</li> </ul> </li> </ul>	

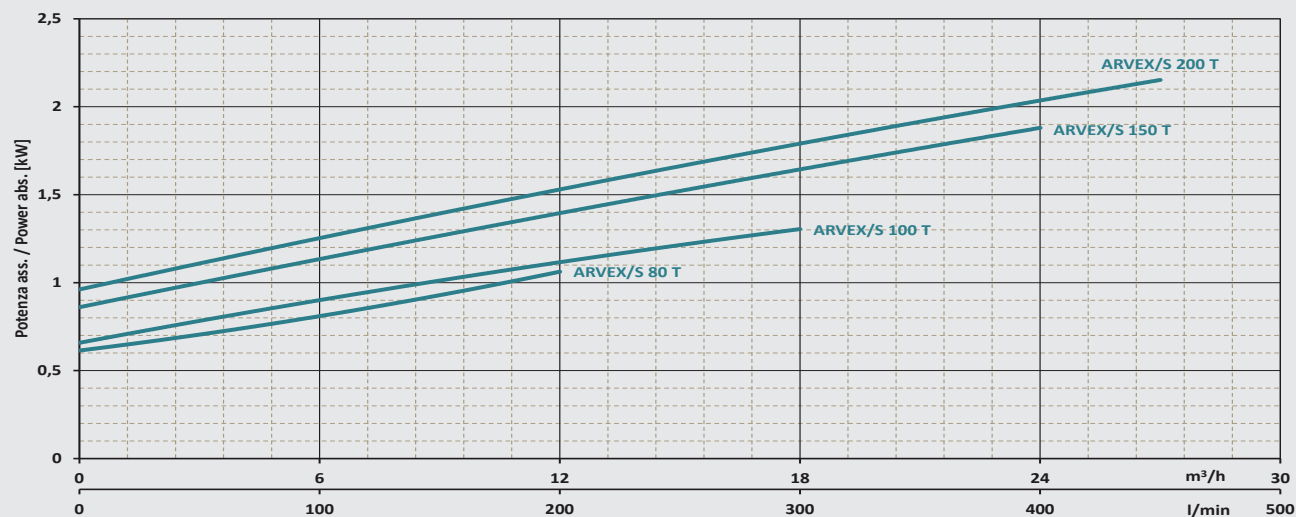
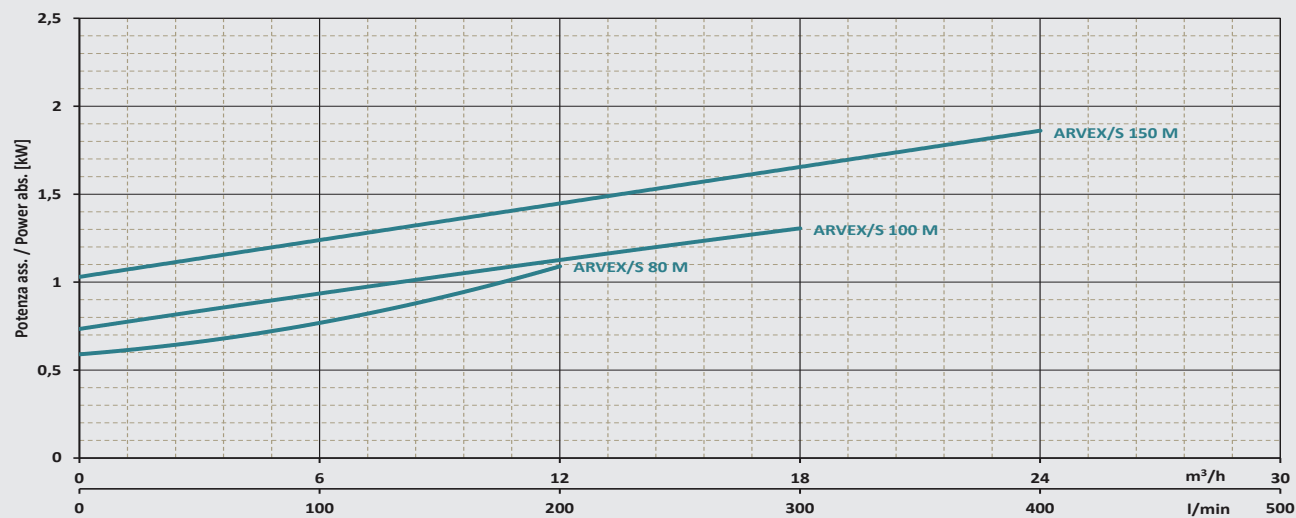
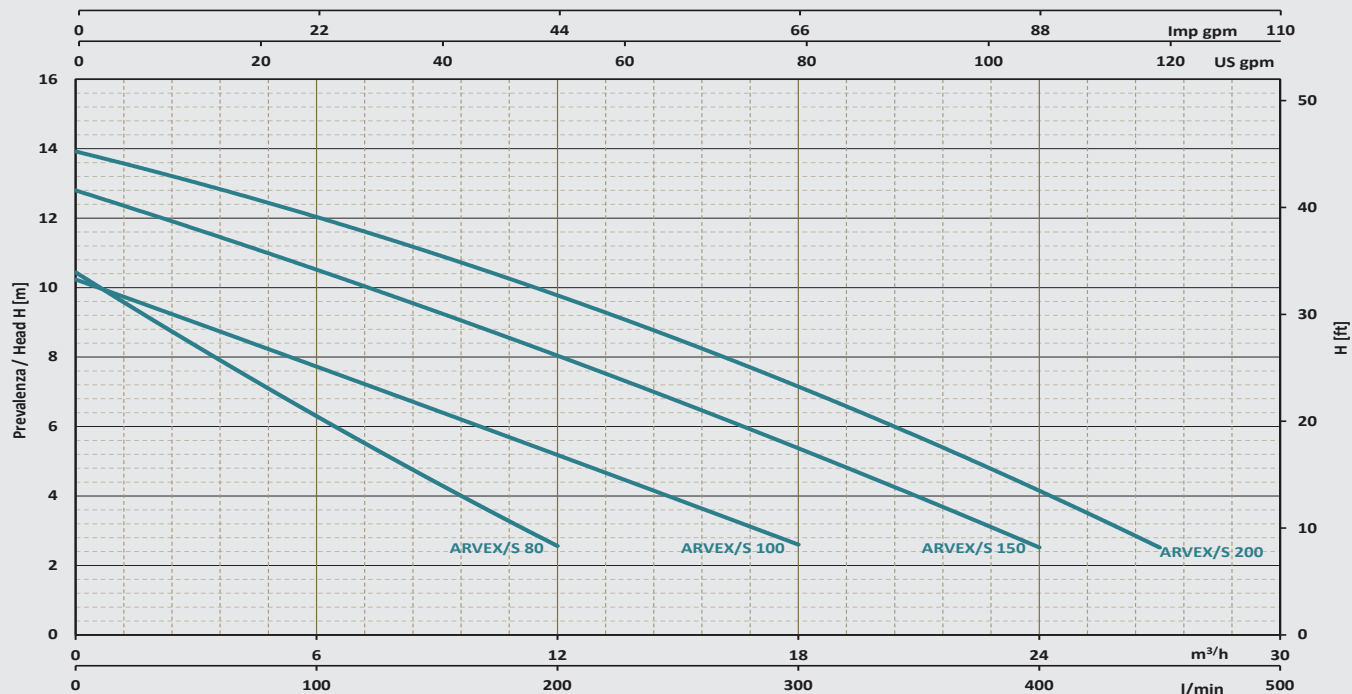
#### Speciali voltaggi e frequenze a richiesta

#### Customised voltage and frequency rating available on demand

TABELLA MATERIALI - MATERIALS TABLE

Pos.	COMPONENTI COMPONENTS		MATERIALE MATERIALS
	A	<b>Carcassa esterna</b> External motor housing	
B	<b>Girante</b> Impeller		<b>Acciaio inox aisi 316</b> Din 1.4401 / Stainless steel
C	<b>Albero (lato pompa)</b> Shaft (pump side)		<b>Acciaio inox aisi 316</b> Din 1.4401 / Stainless steel
D	<b>Tenuta meccanica</b> Mechanical seal	<b>Lato pompa</b> Pump face	<b>Carburo di silicio - viton</b> Silicon carbide - viton
		<b>Lato motore</b> Motor face	<b>Anello di tenuta nbr</b> Nbr seal ring
E	<b>O-ring</b>		<b>Viton</b>
G	<b>Porta motore</b> Motor holder		<b>Acciaio inox aisi 316</b> Din 1.4401 / Stainless steel
I	<b>Coperchio + maniglia</b> Cover + handle		<b>Acciaio inox aisi 316</b> Din 1.4401 / Stainless steel
N	<b>Base d'aspirazione</b> Suction base		<b>Acciaio inox aisi 316</b> Din 1.4401 / Stainless steel
P	<b>Corpo pompa</b> Pump body		<b>Acciaio inox aisi 316</b> Din 1.4401 / Stainless steel

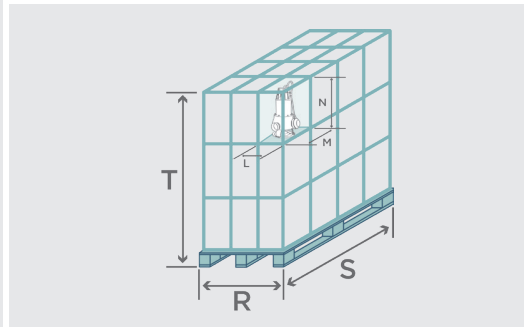
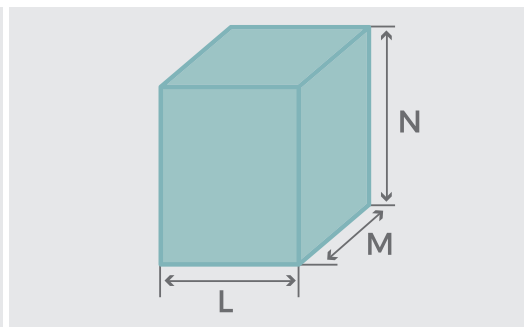
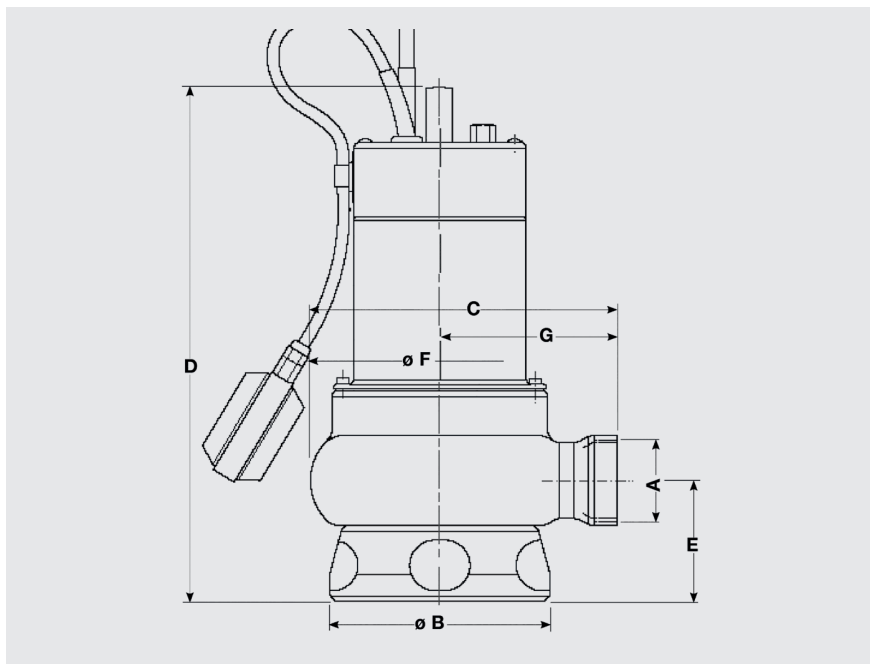
### Prestazioni / Performance Data 50Hz



Portata / Flow rate Q

Le prestazioni valgono per liquidi con densità  $\rho = 1,0 \text{ kg/dm}^3$  ed una viscosità  $\nu = 1 \text{ mm}^2/\text{s}$   
 The performance data holds true for liquids with a  $\rho = 1,0 \text{ kg/dm}^3$  density and a  $\nu = 1 \text{ mm}^2/\text{s}$  viscosity.

Codice	Modello	DATI ELETTRICI - ELECTRICAL DATA									DATI IDRAULICI - HYDRAULIC DATA										
		Phase	Volt	Hz	P. ass.	I. ass.	P. nom.		Capacitor		m <sup>3</sup> /h	0	3	6	9	12	13,8	18	24	25,5	27
Code	Model				kW	A	kW	HP	μF	VC	l/min.	0	50	100	150	200	230	300	400	425	450
RXX0802	ARVEX 80/S M AUT	1 -	230	50	1,1	5	0,6	0,8	16	450	10,5	8,2	6,3	4,5	2,5	-	-	-	-	-	-
RXX0803	ARVEX 80/S M	1 -	230	50	1,1	5	0,6	0,8	16	450	10,5	8,2	6,3	4,5	2,5	-	-	-	-	-	-
RXX0805	ARVEX 80/S T	3 -	400	50	1,1	2,1	0,6	0,8	-	-	10,5	8,2	6,3	4,5	2,5	-	-	-	-	-	-
RXX1002	ARVEX 100/S M AUT	1 -	230	50	1,5	6,5	0,75	1	20	450	10,5	8,6	7,6	6,6	5,4	4,4	2,5	-	-	-	-
RXX1003	ARVEX 100/S M	1 -	230	50	1,5	6,5	0,75	1	20	450	10,5	8,6	7,6	6,6	5,4	4,4	2,5	-	-	-	-
RXX1005	ARVEX 100/S T	3 -	400	50	1,3	2,6	0,75	1	-	-	10,5	8,6	7,6	6,6	5,4	4,4	2,5	-	-	-	-
RXX1502	ARVEX 150/S M AUT	1 -	230	50	2,2	9,4	1,1	1,5	30	450	13	11,4	10,4	9,4	8,4	7	5,4	2,5	-	-	-
RXX1503	ARVEX 150/S M	1 -	230	50	2,2	9,4	1,1	1,5	30	450	13	11,4	10,4	9,4	8,4	7	5,4	2,5	-	-	-
RXX1505	ARVEX 150/S T	3 -	400	50	1,9	3,4	1,1	1,5	-	-	13	11,4	10,4	9,4	8,4	7	5,4	2,5	-	-	-
RXX2005	ARVEX 200/S T	3 -	400	50	2,5	4,3	1,5	2	-	-	14	13	12	10,8	9,8	9	7,4	4	3,4	2,5	-



MODELLO MODEL	DIMENSIONI POMPA PUMP DIMENSION						
	A	B	C	D	E	F	G
ARVEX/S 80 M/T	2"	176	214	358	88	180	124
ARVEX/S 100 M/T	2"	176	214	358	88	180	124
ARVEX/S 150 M/T	2"	176	214	398	88	180	124

MODELLO MODEL	DIMENSIONI SCATOLA PACKING DIMENSION				DIMENSIONI PALLET PALLET DIMENSIONS				
	L mm	M mm	N mm	Peso Weight kg	R mm	S mm	T mm	NR scatole	PESO Kg
ARVEX/S 80 M/T	190	230	410	10,5	800	1200	1360	60	650
ARVEX/S 100 M/T	190	230	410	11,5	800	1200	1360	60	715
ARVEX/S 150 M/T	190	230	410	13,5	800	1200	1360	60	835